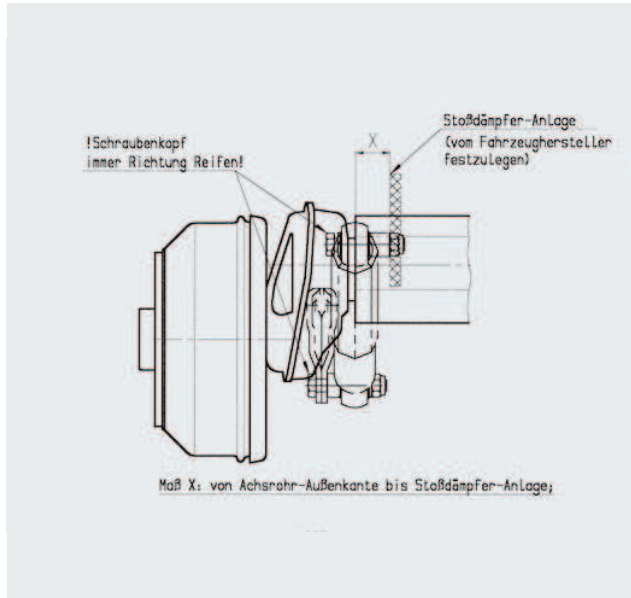
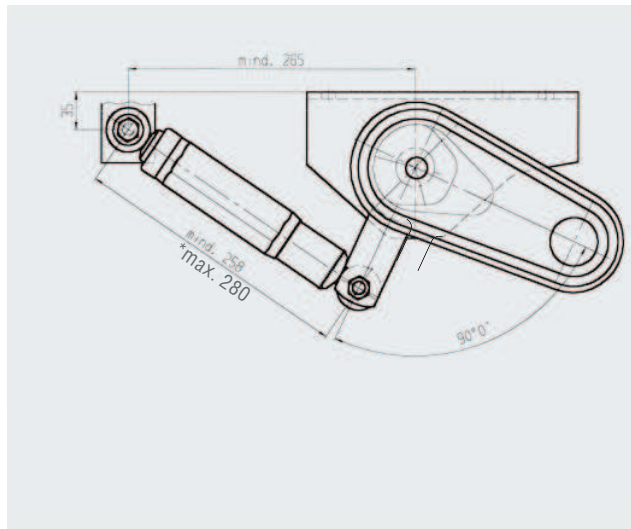
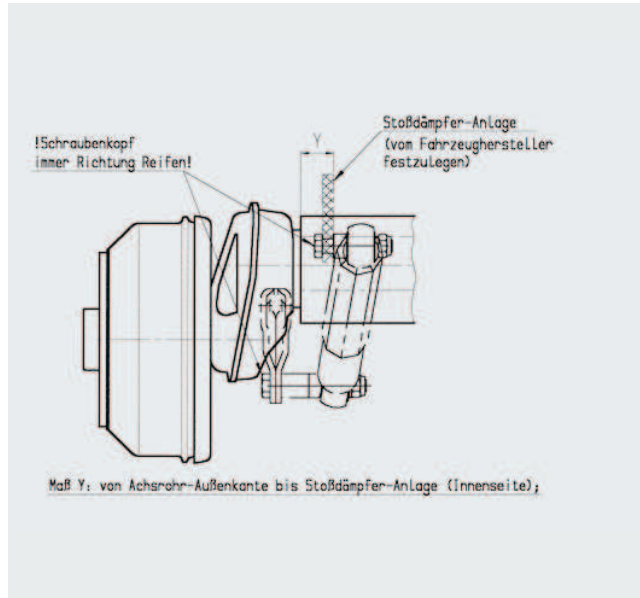


Richtwerte für Stoßdämpferanbau an AL-KO Achsen – (nur bei Schwinghebelstellung 25° bzw. 20°)

Stoßdämpfer-Anbau von außen



Stoßdämpfer-Anbau von innen



Wichtig:

- Schraubenkopf immer an der Reifenseite montieren!**
- Abstand zwischen Schraubenkopf und Reifen mindestens 16 mm!**
- Bei Nichtbeachtung besteht Unfallgefahr!**

Einbaumaße in Seitenansicht bei unbelasteter Achsschwinge und *25° Schwinghebelstellung!